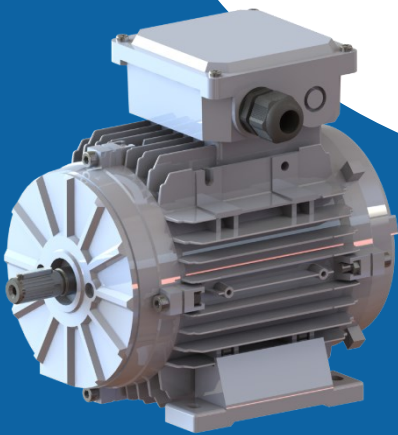
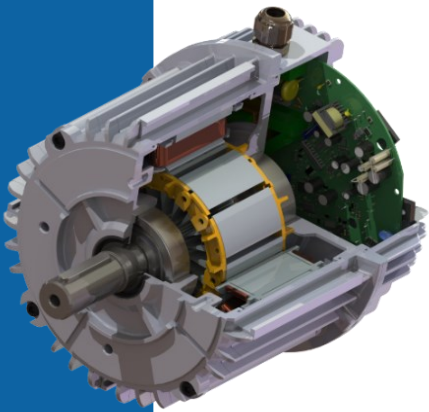
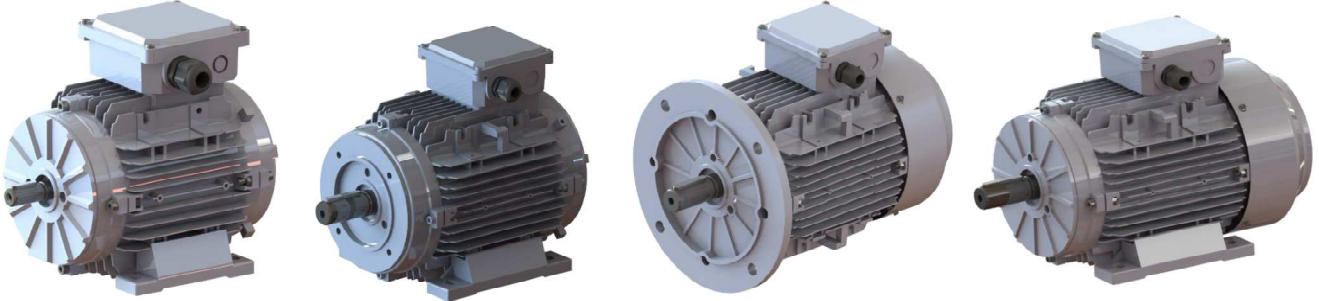


# ELECTRONICALLY COMMUTATED MOTORS



## 高效永磁同步電機 T 系列 EC 電機

## Electronically Commutated Motors T Series of EC Motor



### 產品簡介

UCAN EC 電機是在 IEC 標準基礎上設計的 MS (永磁同步) 電機，目前有四種機架尺寸：IEC-71#、IEC-90#、IEC-100#、IEC-132#，最大輸出功率 22kW，最大扭矩 70Nm。

### Product brief introduction

UCAN EC (Electronically Commutated) motors is the special designed PMS (permanent magnet synchronous) motors which constructed on the base of the IEC norm, it is now available in four frame sizes: IEC-71#, IEC-90#, IEC-100#, IEC-132#, the maximum output is 22kW and the maximum torque is 70Nm.

### 產品優勢

- 極高的效率，平均值達到 IE5 標準。
- 在 3600rpm 的寬轉速和功率範圍內具有極高的效率。
- 緊湊輕巧的設計，外觀設計與其他 UCAN 產品高度一致。
- 安裝尺寸符合 IEC 標準，易於從標準交流電機更換為 UCAN EC 電機。
- 各種靈活的安裝類型。

### Product advantage

- Extremely high efficiency, the average value reaches IE5 standard.
- Very high efficiency in wide speed up to 3600rpm and power range.
- Compact and light design with high uniformity in appearance design with other UCAN products.
- Mounting dimensions according to the IEC norm, easy to replace from standard AC motors to UCAN EC motors.
- Various and flexible mounting types suitable for different applications.

### 防護等級 Degrees of Protection

#### 根據 IEC60034-5 標準

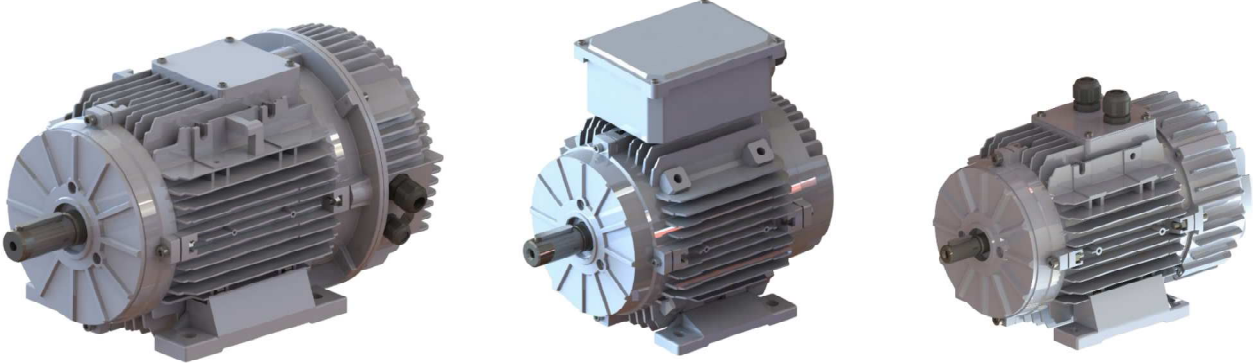
IP55 (標準款)，全封閉電機，防止任意方向的灰塵和噴水後不受損害。  
IP56 (定制款)，全封閉電機，防止灰塵滲透和遭大浪拍打後不受損害。  
EC 電機 IP56 同 IP55 一樣，可選配外部風扇 (IC411)，通常在客戶無要求時，電機默認不配備風扇 (IC410)。這種情況下，產品特性、輸出和技術資料按客戶要求提供。

#### IEC 60034-5 standards

IP 55 (standard) totally enclosed motors, protected against penetration of dust and water splashes coming from any direction.  
IP 56 (upon request) totally enclosed motors, protected against dust penetration and against sea waves.  
Like IP55, EC motor IP56 can be equipped with external fan (IC411). Generally, when the customer has no requirements, the motor is not equipped with fan (IC410) by default. In this case, the product characteristics, output and technical data will be provided according to the customer's requirements.

## 高效永磁同步電機 T 系列 ECI 電機

## Electronically Commutated Motors T Series of ECI Motor



### 產品簡介

UCAN ECI 電機是在 IEC 標準基礎上設計的 PMS (永磁同步) 電機，目前有四種機架尺寸：IEC-71#、IEC-90#、IEC-100#、IEC-132#，最大輸出功率 3.7kW，最大扭矩 48Nm。

### 產品優勢

- 極高的效率，平均值達到 IE5 標準。
- 在 3000rpm 的寬轉速和功率範圍內具有極高的效率。
- 緊湊輕巧的設計，外觀設計與其他 UCAN 產品高度一致。
- 安裝尺寸符合 IEC 標準，易於從標準交流電機更換為 UCAN ECI 電機。
- 相比需要外置變頻器電機，操作簡單、便捷。
- 各種靈活的安裝類型。

### 防護等級 Degrees of Protection

#### 根據 IEC60034-5 標準

IP55 (標準款)，全封閉電機，防止任意方向的灰塵和噴水後不受損害。IP56 (定制款)，全封閉電機，防止灰塵滲透和遭大浪拍打後不受損害。ECI 電機 IP56 同 IP55 一樣，電機不配備外部風扇 (IC411)，如客戶需在 IC410 環境下運行，產品特性、輸出和技術資料依客戶要求提供。

### Product brief introduction

UCAN ECI motor is a PMS motor (permanent magnet synchronous) which designed on the basis of IEC standards. At present, there are four frame sizes: IEC-71#、IEC-90#、IEC-100#、IEC-132#. The maximum output power is 3.7kW and the maximum torque is 48Nm.

### Product advantage

- Extremely high efficiency, the average value reaches IE5 standard.
- Very high efficiency in wide speed up to 3000rpm and power range.
- Compact and light design with high uniformity in appearance design with other UCAN products.
- Mounting dimensions according to the IEC norm, easy to replace from standard AC motors to UCAN ECI motors.
- Compared with the external frequency converter motor, the operation is more easy and convenient
- Various and flexible mounting types suitable for different applications.

#### IEC 60034-5 standards

IP55 (standard) totally enclosed motors, protected against penetration of dust and water splashes coming from any direction.

IP56 (upon request) totally enclosed motors, protected against dust penetration and against sea waves. ECI motor IP56 is same as ECI motor IP55, it is not equipped with external fan (IC411). If the customer needs to operate under IC410 environment, the product characteristics, output and technical data shall be provided according to the customer's requirements.

## 高效永磁同步電機 F 系列 ECI 電機

## Electronically Commutated Motors F Series of ECI Motor



### 產品簡介

UCAN F系列ECI電機是專為軸流風機應用而設計的PMS (永磁同步) 電機，目前有三種機架尺寸：F80ECI#、F112ECI#、F160ECI#。F80最大輸出功率1.7kW，最大扭矩11Nm，F112最大輸出功率3.77kW，最大扭矩27Nm，F160最大輸出功率3.0kW，最大扭矩72Nm。

### 產品優勢

- 採用鐵氧體磁鋼，價格更具競爭力；
- 極高的效率，平均值達到 IE5 標準。
- 在 300 至 1500rpm 的轉速和功率範圍內具有極高的效率。
- 緊湊輕巧的設計，拉伸殼體更有利於軸流風機應用。
- 多種安裝形式：滑軌、底腳及與 IEC 尺寸一致的 B14 法蘭。
- 相比需要外置變頻器電機，操作簡單、便捷。

### 防護等級 Degrees of Protection

#### 根據 IEC60034-5 標準

IP65 (標準款)，全封閉電機，防止任意方向的灰塵和噴水後不受損害。

F 系列 ECI 電機不配備外部風扇 (IC411)，如客戶需在 IC410 環境下運行，產品特性、輸出和技術資料按客戶要求提供。

### Product brief introduction

UCAN ECI motor is a PMS motor (permanent magnet synchronous) which is designed on the basis of IEC standards. At present, there are three frame sizes: F80ECI#、F112ECI#、F160ECI#，The maximum output power of F80 is 1.7Kw.The maximum torque is 11Nm. The maximum output power of F112 is 3.77kW, and the maximum torque is 27Nm. The maximum output power of F160 is 3.0kW, and the maximum torque is 72Nm.

### Product advantage

- Using ferrite magnetic steel, the price is more competitive
- Extremely high efficiency, the average value reaches IE5 standard.
- It has extremely high efficiency in the speed and power range of 300 to 1500 rpm.
- Compact and lightweight design, stretching the shell is more conducive to the application of axial flow fan.
- Various installation forms: slide rail, foot and B14 flange with the same size as IEC.
- Compared with the external frequency converter motor, the operation is more easy and convenient

#### IEC 60034-5 standards

IP 65 (standard), totally enclosed motors, preventing dust in any direction and damage after spraying water.

F series ECI motor not equipped with external fan (IC411). If the customer needs to operate under IC410 environment, the product characteristics, output and technical data shall be provided according to the customer's requirements.

## 型號命名方式

## Model number nomenclature

T   100   ECI   10   V   18   C2   B14   T1   F  
 1   2   3   4   5   6   7   8   9   10

位置 Position	字元 Character	描述 Description
1	"T"	產品平臺： T：IEC 系列 Product platform: T: IEC Series
2	"90"	基座尺寸： IEC 71,80,90,100,112,132,160 Frame size:
3	"ECI"	EC：永磁電機 EC: permanent magnet motor ECI：集成驅動的永磁電機 ECI: permanent magnet motor with integrated drive
4	"10"	額定扭矩： 10 = 10 Nm Rated torque:
5	"V"	冷卻方式： G = 一般用途，帶風扇和風扇罩。IC411 G = General purposes, with fan and fan hood. IC411 V = 通風應用，無風扇和風扇罩 V = Ventilation applications, without fan and fan hood D = 雙軸結構 D = Double shaft structure Cooling method:
6	"18"	最大轉速： 18 = 1800 rpm Maximum speed:
7	"C2"	電源線出線方式： T1 = 頂部接線盒 T1 = Terminal box on top T2 = 尾部接線盒 T2 = Terminal box on NDE C1 = 無接線盒，機身出線 C1 = No terminal box, power line from housing C2 = 無接線盒，尾端出線 C2 = No terminal box, power line from NDE C2 = C3 = 無接線盒，電源線具有專用接頭 C3 = No terminal box, Power line with special connector
8	"B14"	安裝方式： B3, B14, B5, B34, B35 · B14B · B5R Mounting method:
9	"T1"	電壓代碼： T1 = 3PH, 360-460V , T2 = 3PH, 200-240V T3 = 3PH, 400/230V S1 = 1PH, 200-240V , S2 = 1PH, 115V S3 = 1PH, 230/115V dual voltage ( 雙電壓 ) D1 = DC, 24V, D2 = DC, 48V, D3 = DC, 60V Voltage code:
10	"F"	特殊要求： F = 內部保護器 Special requirement: F = Internal protector

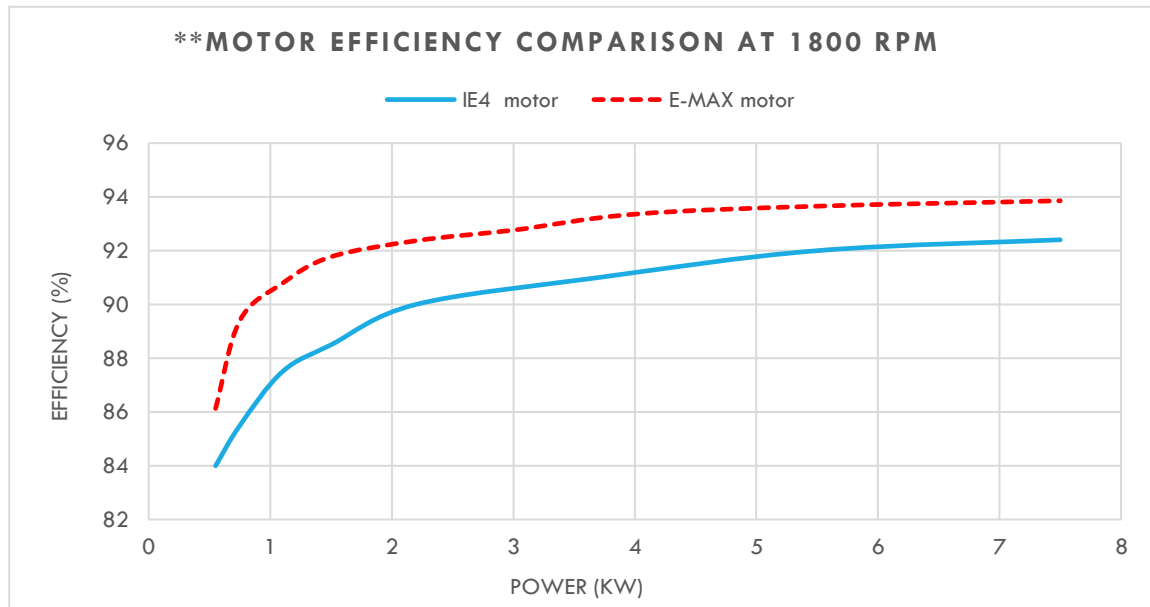


EC 電機應用

EC motor applicatio

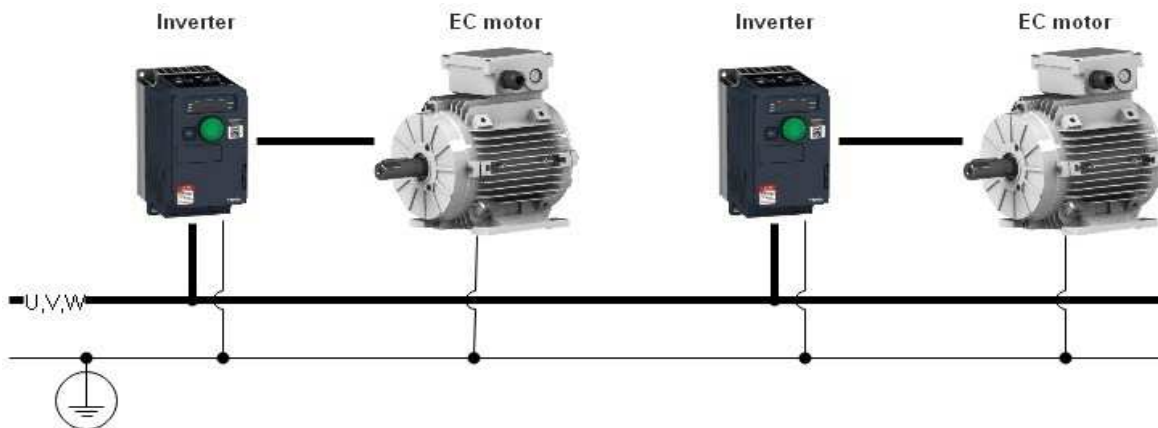
- EC 電機與 IE4 能效對比

- EC motor efficiency comparison with IE4



- 變頻器與電機的連接

- Inverter and motor connection



## EC 電機應用

## EC motor applicatio

### - 變頻器的 EC 電機參數

永磁同步電機必須由變頻器驅動。電機不能直接連接到正常交流電源。變頻器可以是帶有向量控制或 PM 電機控制模式的商用驅動器。變頻器需要設置正確的電機參數（見下表）。詳細參數可在模型資料表中找到。

（例如：T100EC19X36 型號）

### - EC motor parameters for inverter

PMSM must drive by the VSD. The motor cannot connect to the normal AC power directly. The VSD can be the commercial drive with vector control or PM motor control mode. VSD need to be set up the correct motor parameter (see below table). The detail parameters can be find in the model data sheet. (T100EC19X36 model such as a sample)

項目 Items	Y 接	Δ 接	單位 Unit	注釋 Note
變頻器輸入電壓： Inverter input voltage:	360-460	360-460	V	
極數： Pole numbers:	6	6		
最大速度： Max speed:	1800	3600	rpm	
最大頻率： Max frequency:	90	180	Hz	
變頻器輸出電壓： VSD output voltage:	360	360	V	最小值 Minimum
最大電流： Max current:	8.75	15.5	A	
最大輸出功率： Max output power:	4500	9000	W	
電阻： Resistance:	0.67	0.22	Ohm	Phase
d 軸電感： Ld:	11.60	3.87	mH	Phase
q 軸電感： Lq:	24.00	8.00	mH	Phase
反電動勢： Back EMF value:	111	65	1000rpm 時 · L-N 電壓有效值 L-N Vrms per 1000 rpm	

\* 詳細的模型參數請查看每個模型的資料表。

\* The detail model parameters please check Data sheet for each model.

## EC 電機應用

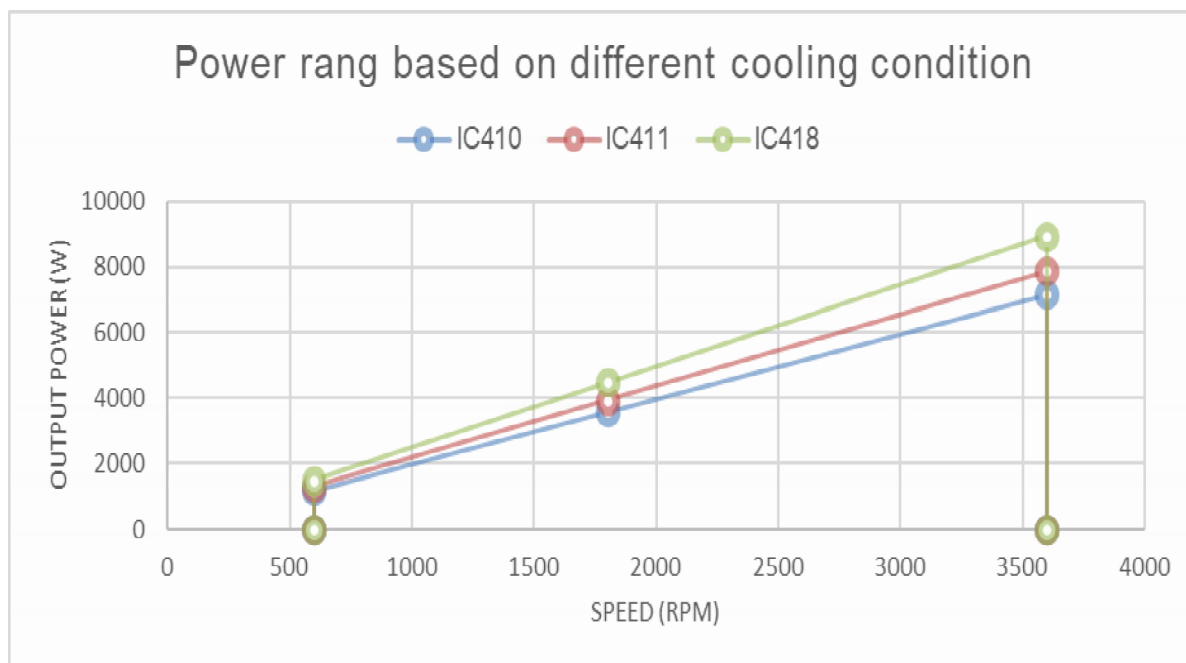
## EC motor applicatio

### - EC 電機運行功率範圍

不同的冷卻方式，電機功率範圍將不同。  
(例如：T100EC19X36 型號)

### - EC motor running power range

Different cooling condition the motor power range will be different.  
(T100EC19X36 model such as a sample)



\* 良好的冷卻可以使電機運行在更高的功率範圍內。IEC411 是 IEC410 的 1.1 倍，IEC418 是 IEC410 的 1.25 倍。

The better cooling can make motor to run higher power range. IEC411 should be 1.1 times, IEC418 can be 1.25 times than IEC410.

\* S2 或其他占空比可根據占空比值達到更高的功率。

S2 or other duty cycle can reach higher power based on the duty cycle value.



## 電機規格

## T系列EC電機

## Motor Model list

## T Series of EC Motor

框號 Frame	型號 Model	額定扭矩 Rated torque (N.m)	最大速度 Maximum speed	輸出功率 Power (kW)
90	T90EC03X06	3.2	600	0.20
90	T90EC05X06	4.8	600	0.30
90	T90EC07X06	7.0	600	0.44
100	T100EC10X06	10.0	600	0.63
100	T100EC14X06	14.0	600	0.88
100	T100EC19X06	19.0	600	1.19
132	T100EC26X06	26.0	600	1.63
132	T132EC35X06	35.0	600	2.20
132	T132EC48X06	48.0	600	3.01
132	T132EC59X06	59.0	600	3.71
132	T132EC70X06	70.0	600	4.40

90	T90EC03X09	3.2	900	0.30
90	T90EC05X09	4.8	900	0.45
90	T90EC07X09	7.0	900	0.66
100	T100EC10X09	10.0	900	0.94
100	T100EC14X09	14.0	900	1.32
100	T100EC19X09	19.0	900	1.79
132	T100EC26X09	26.0	900	2.45
132	T132EC35X09	35.0	900	3.30
132	T132EC48X09	48.0	900	4.52
132	T132EC59X09	59.0	900	5.56
132	T132EC70X09	70.0	900	6.59

71	T71EC01X15	1.2	1500	0.19
71	T71EC02X15	2.4	1500	0.38
71	T71EC03X15	3.2	1500	0.50
90	T90EC03X15	3.2	1500	0.50
90	T90EC05X15	4.8	1500	0.75
90	T90EC07X15	7.0	1500	1.10
100	T100EC10X18	10.0	1500	1.57
100	T100EC14X18	14.0	1500	2.20
100	T100EC19X18	19.0	1500	2.98
132	T100EC26X18	26.0	1500	4.08
132	T132EC35X18	35.0	1500	5.50
132	T132EC48X18	48.0	1500	7.54
132	T132EC59X18	59.0	1500	9.26
132	T132EC70X18	70.0	1500	10.99

71	T71EC01X18	1.2	1800	0.23
71	T71EC02X18	2.4	1800	0.45
71	T71EC03X18	3.2	1800	0.60
90	T90EC03X18	3.2	1800	0.60
90	T90EC05X18	4.8	1800	0.90
90	T90EC07X18	7.0	1800	1.32
100	T100EC10X18	10.0	1800	1.88
100	T100EC14X18	14.0	1800	2.64
100	T100EC19X18	19.0	1800	3.58
132	T100EC26X18	26.0	1800	4.90
132	T132EC35X18	35.0	1800	6.59
132	T132EC48X18	48.0	1800	9.04
132	T132EC59X18	59.0	1800	11.12
132	T132EC70X18	70.0	1800	13.19

## 電機規格

Motor Model list

## T系列EC電機

T Series of EC Motor

框號 Frame	型號 Model	額定扭矩 Rated torque (N.m)	最大速度 Maximum speed	輸出功率 Power (kW )
71	T71EC01X30	1.2	3000	0.38
71	T71EC02X30	2.4	3000	0.75
71	T71EC03X30	3.2	3000	1.00
90	T90EC03X30	3.2	3000	1.00
90	T90EC05X30	4.8	3000	1.51
90	T90EC07X30	7.0	3000	2.20
100	T100EC10X30	10.0	3000	3.14
100	T100EC14X30	14.0	3000	4.40
100	T100EC19X30	19.0	3000	5.97
132	T100EC26X30	26.0	3000	8.17
132	T132EC35X30	35.0	3000	10.99
132	T132EC48X30	48.0	3000	15.07
132	T132EC59X30	59.0	3000	18.53
132	T132EC70X30	70.0	3000	21.98
71	T71EC01X36	1.2	3600	0.45
71	T71EC02X36	2.4	3600	0.90
71	T71EC03X36	3.2	3600	1.21
90	T90EC03X36	3.2	3600	1.21
90	T90EC05X36	4.8	3600	1.81
90	T90EC07X36	7.0	3600	2.64
100	T100EC10X36	10.0	3600	3.77
100	T100EC14X36	14.0	3600	5.28
100	T100EC19X36	19.0	3600	7.16
100	T100EC26X36	26.0	3600	9.80

## 電機規格

Motor Model list

## T系列ECI電機

T Series of ECI Motor

框號 Frame	型號 Model	額定扭矩 Rated torque (N.m)	最大速度 Maximum speed	輸出功率 Power (kW)
90	T90ECI03	3.2	600	0.20
90	T90ECI05	4.8	600	0.30
90	T90ECI07	7.0	600	0.44
100	T100ECI10	10.0	600	0.63
100	T100ECI14	14.0	600	0.88
100	T100ECI19	19.0	600	1.19
132	T132ECI26	26.0	600	1.63
132	T132ECI35	35.0	600	2.20
132	T132ECI48	48.0	600	3.01
90	T90ECI03	3.2	900	0.30
90	T90ECI05	4.8	900	0.45
90	T90ECI07	7.0	900	0.66
100	T100ECI10	10.0	900	0.94
100	T100ECI14	14.0	900	1.32
100	T100ECI19	19.0	900	1.79
132	T132ECI26	26.0	900	2.45
132	T132ECI35	35.0	900	3.30
71	T71ECI01	1.2	1500	0.19
71	T71ECI02	2.4	1500	0.38
71	T71ECI03	3.2	1500	0.50
90	T90ECI03	3.2	1500	0.50
90	T90ECI05	4.8	1500	0.75
90	T90ECI07	7.0	1500	1.10
100	T100ECI10	10.0	1500	1.57
100	T100ECI14	14.0	1500	2.20
100	T100ECI19	19.0	1500	2.98
132	T132ECI26	26.0	1500	3.54
71	T71ECI01	1.2	1800	0.23
71	T71ECI02	2.4	1800	0.45
71	T71ECI03	3.2	1800	0.60
90	T90ECI03	3.2	1800	0.60
90	T90ECI05	4.8	1800	0.90
90	T90ECI07	7.0	1800	1.32
100	T100ECI10	10.0	1800	1.88
100	T100ECI14	14.0	1800	2.64
100	T100ECI19	19.0	1800	3.58
71	T71ECI01	1.2	3000	0.45
71	T71ECI02	2.4	3000	0.75
71	T71ECI03	3.2	3000	1.00
90	T90ECI03	3.2	3000	1.00
90	T90ECI05	4.8	3000	1.51
90	T90ECI07	7.0	3000	2.20
100	T100ECI10	10.0	3000	3.14

\* 額定扭矩基於電機冷卻方法。詳細扭矩見數據表。

\* 71 框號和 90 機架 ECI 電機由單相電源供電，電壓為 200-240V。100 和 132 框號的 ECI 電機由三相電源供電，電壓為 360-460V。部分負載情況下，電機也可選配 3ph@200-240Vac 或 1ph@200-240Vac 進行供電。

\* TEAO：電機必須在強制風冷條件下運行，電機框架和驅動器蓋上的最小氣流為 3m/s。

\* 不配備外部風扇（IC411）

\* The rated torque is based on the motor cooling

\* 71 frame and 90 frame ECI motor are supplied by 1 phase power with 200-240V. 100 frame and 132 frame ECI motor are supplied by 3 phase power with 360-460V. Under partial load, the motor can also be selected 3ph@200-240Vac or 1ph@200-240Vac for power supply.

\* TEAO: Motor must be run at forced air cooling condition. Minimum airflow over motor frame and drive cover 3m/s.

\* Without external Fan (IC411).

**電機規格**

F 系列 ECI 電機

Motor Model list

F Series of ECI Motor

框號 Frame	型號 Model	最大扭矩 Max. torque (N.m)	最大速度 Maximum speed	輸出功率 Power (kW)	工作電壓 Voltage
80	F80ECI11	11	1500	1.7	3ph~360-460V
112	F112ECI19	19	1500	3.0	3ph~360-460V
112	F112ECI24	24	1200	3.0	3ph~360-460V
80	F80ECI11	11	900	1.0	3ph~360-460V
112	F112ECI27	27	600	1.8	3ph~360-460V
112	F112ECI24	24	600	1.5	3ph~360-460V
160	F160ECI72	72	400	3.0	3ph~360-460V
160	F160ECI53	53	400	2.2	3ph~360-460V
80	F80ECI11	11	1200	1.38	1ph~200-240V
112	F112ECI21	21	600	1.32	1ph~200-240V
112	F112ECI24	24	900	2.26	3ph~200-240V
112	F112ECI24	21	600	1.32	3ph~200-240V

\* 電機詳細資料見資料表，如轉矩、電流、效率等。

\* F 系列 ECI 電機預設由三相電源供電，電壓為 360-460Vac。部分負載情況下，電機也可選配 3ph@200-240Vac 或 1ph@200-240Vac 進行供電。

\* F 系列電機必須在強制風冷條件下運行 ( TEAO )，通過電機機座的最小散熱風速為 3m/s。

F112ECI27、F160ECI72 機型最小散熱風速為 6m/s。

\* 不配備外部風扇 ( IC411 )

\* See the data sheet for the detailed data of the motor, such as torque, current, efficiency, etc.

\* F series ECI motors are powered by three-phase power supply by default, and the voltage is 360-460vac. Under partial load, the motor can also be selected 3ph@200 -240VAC or 1ph@200 -240VAC for power supply.

\* The F series motor must operate under forced air cooling conditions (TEAO), ensuring a minimum heat dissipation wind speed of 3m/s through the motor base. The minimum heat dissipation wind speed for F112ECI27 and F160ECI72 models is 6m/s.

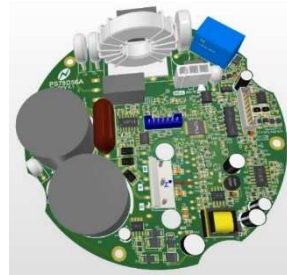
\* Without external Fan (IC411).

T系列ECI 電機結構

T Series ECI motor structure reference

- 71ECI 電機及內置驅動

- 71ECI motor and built-in drive



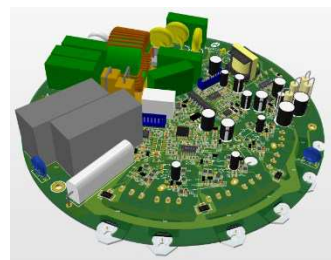
- 90ECI 電機及內置驅動

- 90ECI motor and built-in drive



- 100/132ECI 電機及內置驅動

- 100/132ECI motor and built-in drive



## F系列ECI 電機結構

## F Series ECI motor structure reference



- 應用視圖



- Application view



## ECI 電機的控制功能

## ECI motor control function

### - 端子控制功能

驅動器設置有運行/停止、CW/CCW 和 VSP/PWM 速度調節，還設置有速度回饋信號 FG 和報警開關信號 FO（選配）、火災信號(選配)。客戶可以通過這些控制信號來控制 ECI 電機的速度調節、啟動和停止，使其具有正確的轉方向和速度的同時，還能通過報警信號瞭解電機的工裝狀態。

### - Terminal control function

The drive is equipped with functions such as run/stop, CW/CCW, and VSP/PWM speed adjustment, as well as speed feedback signal FG, alarm switch signal FO (optional), and fire signal (optional). Customers can use these control signals to adjust speed, start and stop ECI motors, ensuring they have appropriate rotation direction and speed. They can simultaneously understand the working tatus of the motor through alarm signals.

### - Modbus 控制功能

ECI 電機配備 MODBUS 通信控制功能，可通過通信功能控制 ECI 電機的啟動和停止、速度調節、轉向調節、跳頻、識別電機錯誤信號及通過通訊協定採集驅動器輸出信號。

### - Modbus control function

ECI motor is equipped with MODBUS communication control function, which can control the starting and ending of the motor, speed regulation, steering regulation, frequency hopping, identifying error signals of motor and collect output signals of the driver through communication protocol.



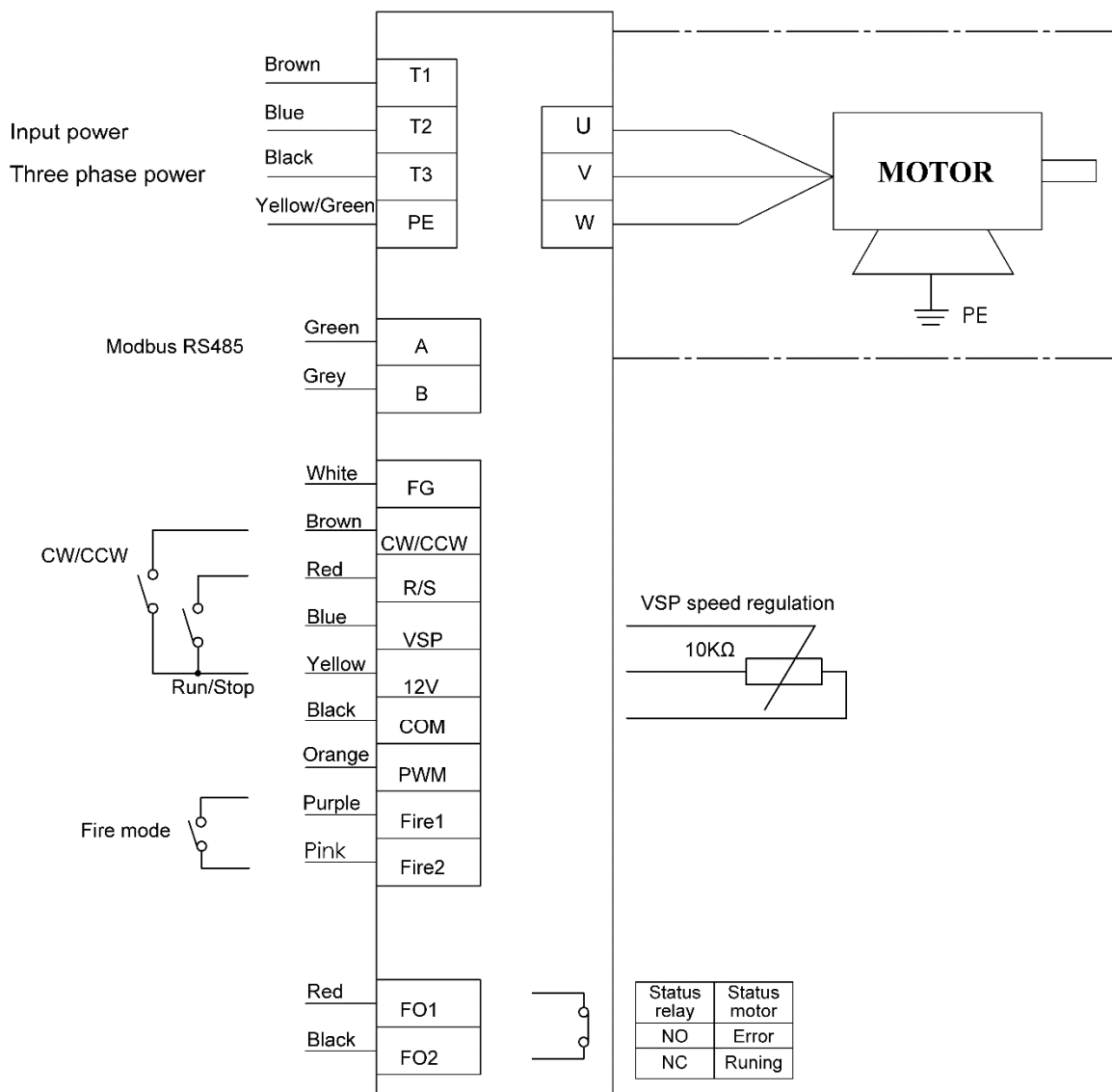
- 三相電機電源線定義

- Three-phase motor power line

項目 Item	功能 Fuction	導線顏色 Wire color	注釋 Note
1	火線 T1	棕色 Brown	三相電源Three phase power
2	火線 T2	藍色 Blue	三相電源Three phase power
3	火線 T3	黑色 Black	三相電源Three phase power
4	地線 PE	黃綠 Yellow/Green	

- 三相電機接線圖

- Wiring diagram of three-phase



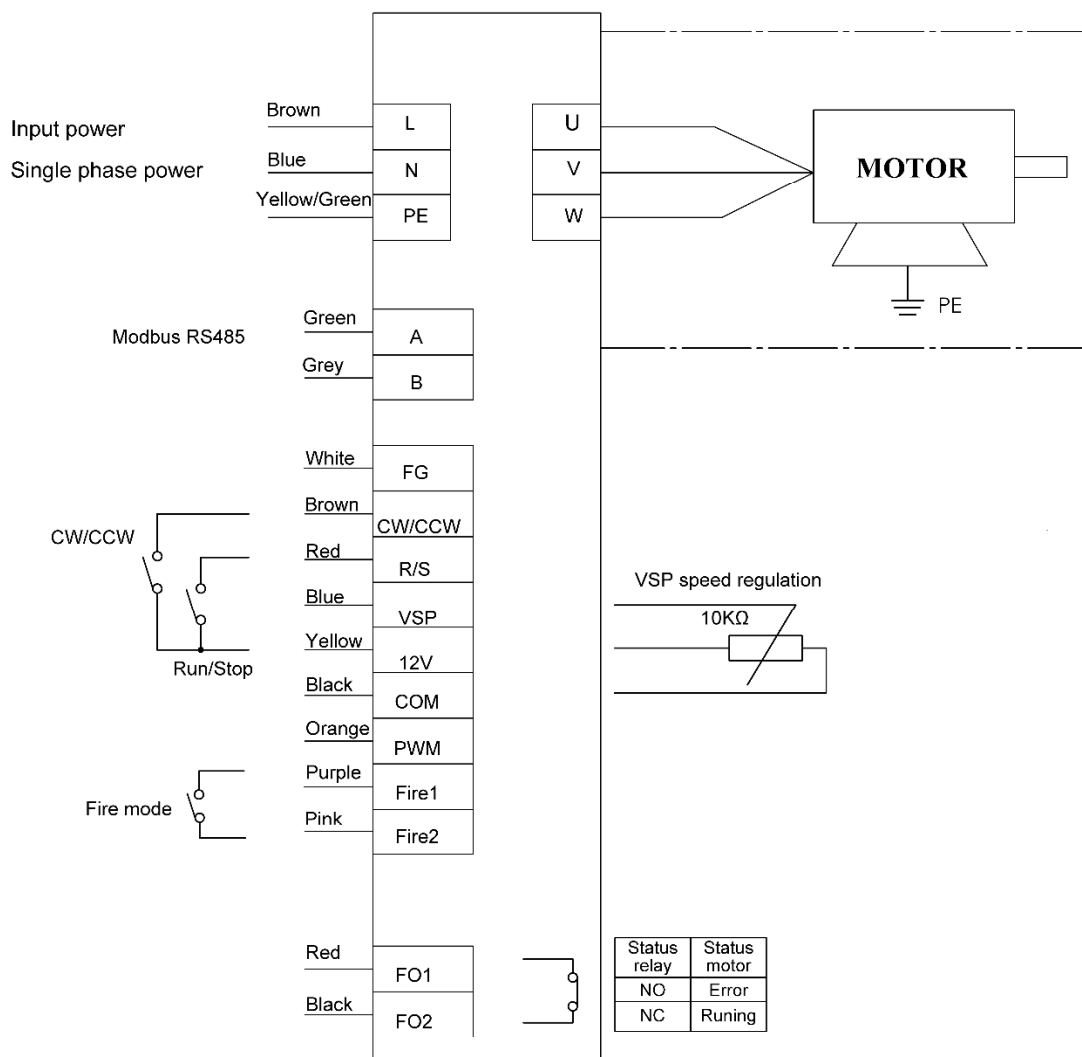
- 單相電機電源線定義

- Single-phase motor power line

項目 Item	功能 Fuction	導線顏色 Wire color	注釋 Note
1	火線 T1	棕色 Brown	單相電源 Single phase power
2	零線 T2	藍色 Blue	單相電源 Single phase power
4	地線 PE	黃綠 Yellow/Green	

- 單相電機接線圖

- Wiring diagram of single-phase



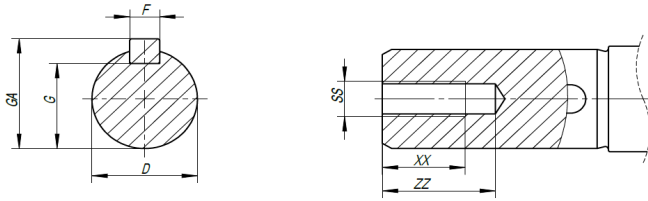
## - ECI 電機控制線定義

## - ECI motor control line definition

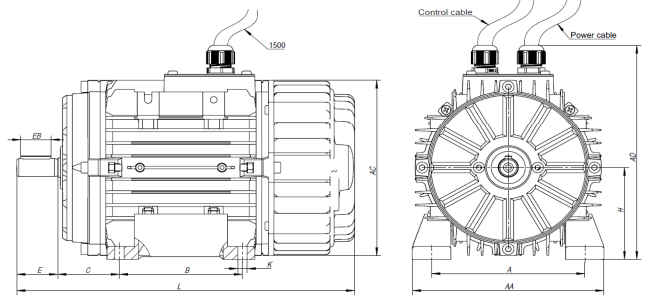
項目 Item	功能 Fuction	導線顏色 Wire color	注釋 Note
1	RS485 A	綠色 Green	Modbus 485
2	RS485 B	灰色 Grey	Modbus 485
3	轉速輸出 FG	白色 White	每轉 3 個脈衝 3 puls per rev
4	正反轉 CW/CCW	棕色 Brown	正轉：棕色，反轉：棕色+黃色 CW: Brown, CCW:Brown+Yellow
5	啟動/停止 Run/Stop	紅色 Red	啟動：紅色+黃色 Run:Red+Yellow
6	0-10V 調速 VSP	藍色 Blue	轉速控制 Speed control
7	12V 直流輸出 DC 12V output	黃色 Yellow	
8	COM	黑色 Black	
9	占空比 PWM	橙色 Orange	可選項 Optional
10	火災信號 Fire 1	紫色 Purple	可選項 Optional
11	火災信號 Fire 2	粉色 Pink	可選項 Optional
12	繼電器狀態信號 FO 1	紅色 Red	可選項 Optional
13	繼電器狀態信號 FO 2	黑色 Black	可選項 Optional

T系列ECI電機外形圖及安裝尺寸

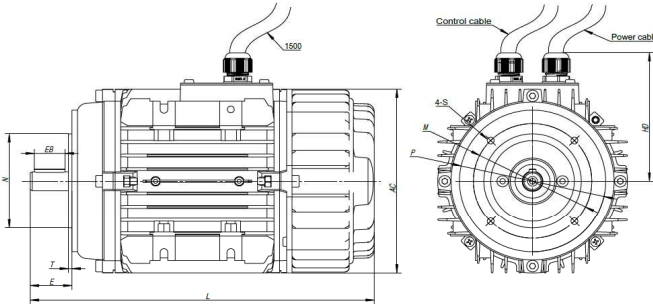
T series of ECI Motor Dimension drawings



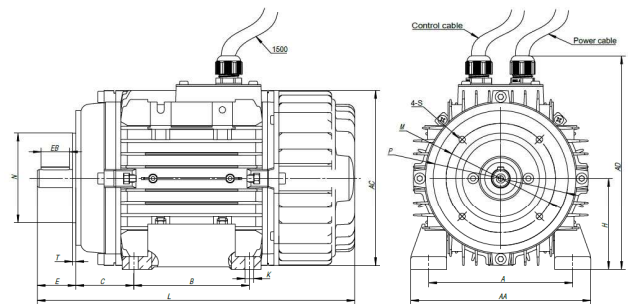
Shaft size (輸出軸尺寸)



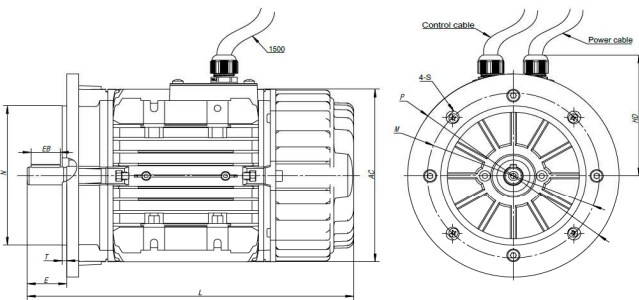
B3 71ECI



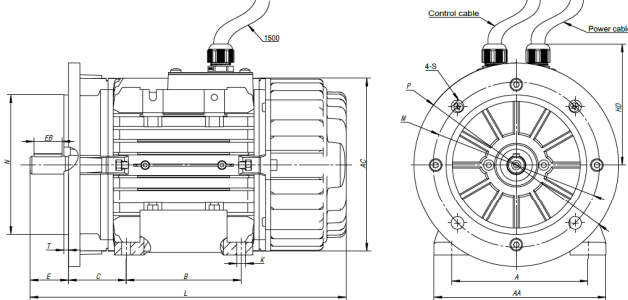
B14 71ECI



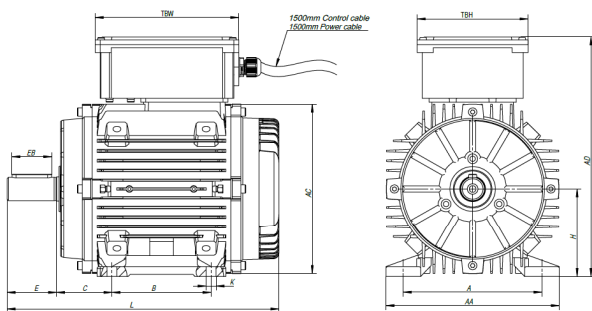
B34 71ECI



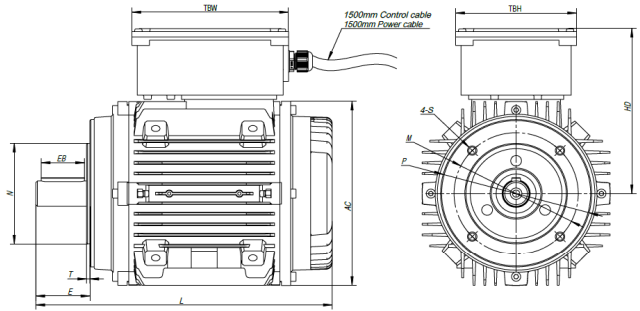
B5 71ECI



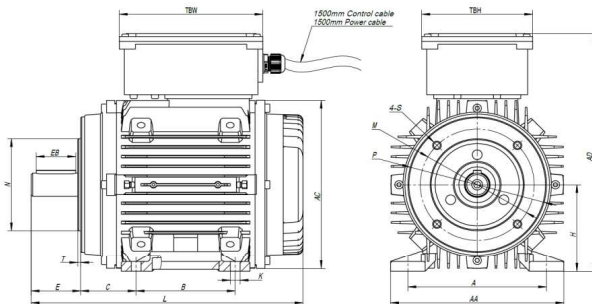
B35 71ECI



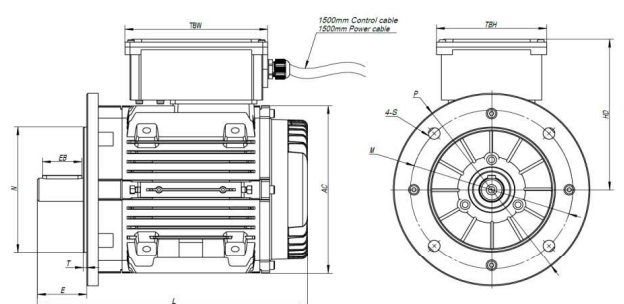
B3 90ECI



B14 90ECI



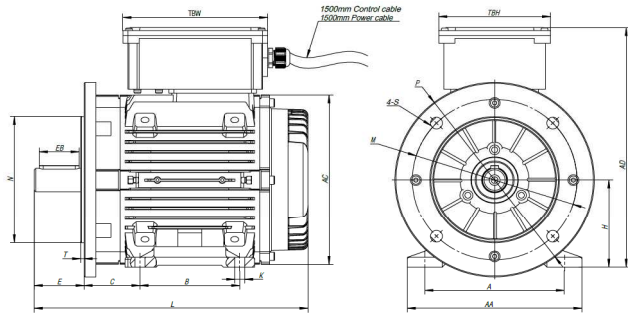
B34 90ECI



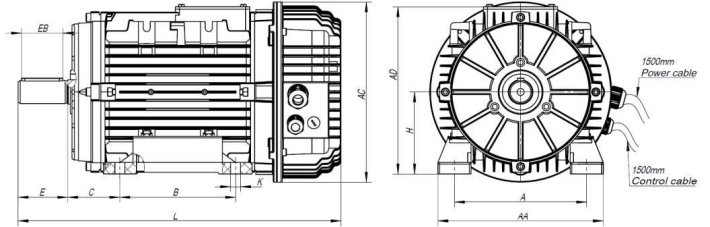
B5 90ECI

T系列ECI電機外形圖及安裝尺寸

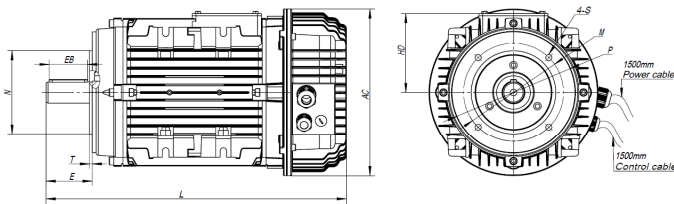
T series of ECI Motor Dimension drawings



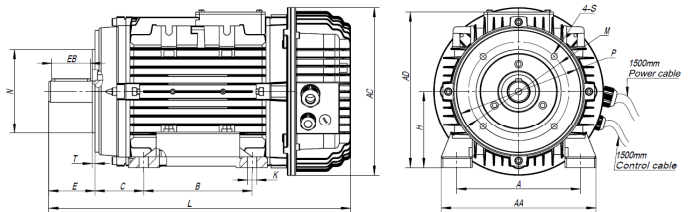
**B35 90ECI**



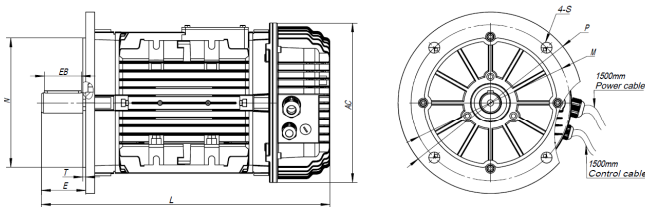
**B3 100ECI**



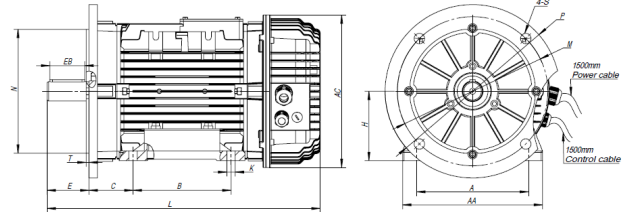
**B14 100ECI**



**B34 100ECI**



**B5 100ECI**



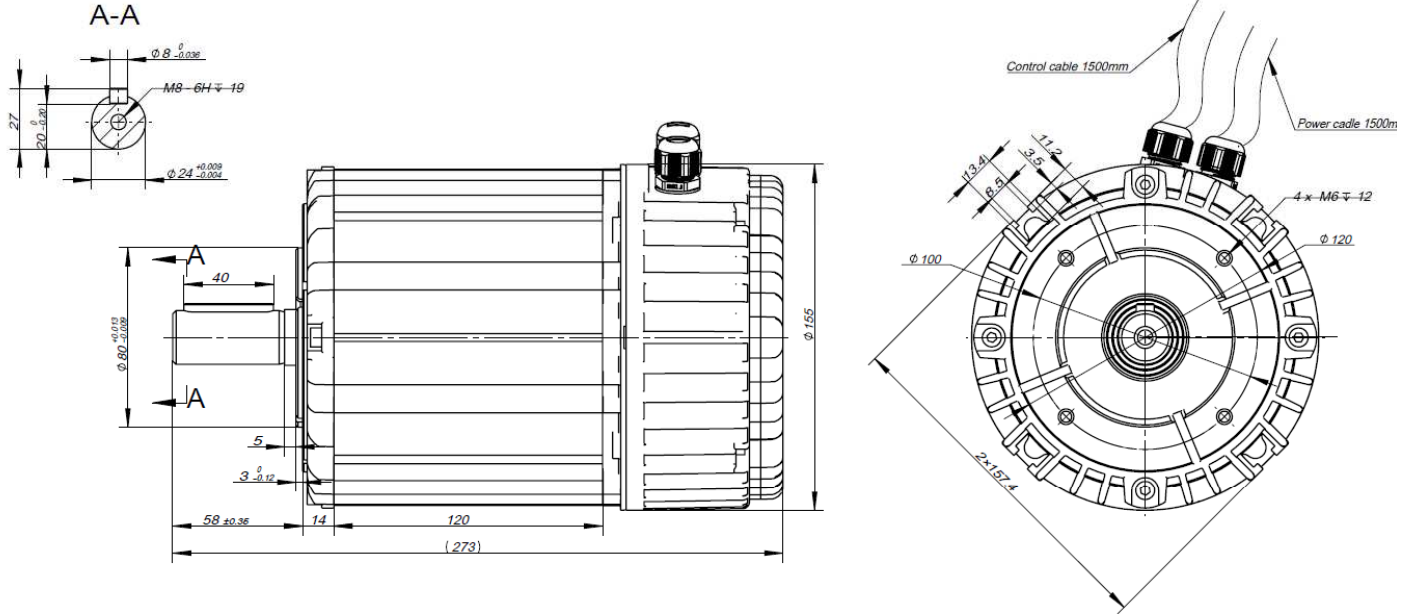
**B35 100ECI**

框號 Fram	基座安裝 Foot Mounting					軸 Shaft								通用 General				
	H	A	B	C	D	E	F	G	K	SS	EB	XX	ZZ	AA	AD	HD	AC	L
71	71	112	90	45	φ 14	30	5	11	7x10	M5	22	12	17	140	168	95	φ 136	247
90	90	140	100	56	φ 24	50	8	20	10x15	M8	40	19	25	175	248	156	φ 175	275
100	100	160	140	63	φ 28	60	8	24	12x16	M10	50	22	30	200	208	108	φ 220	390.5
132	132	216	140	89	φ 38	80	10	33	12x16	M12	70	28	37	260	269	137	φ 259	463

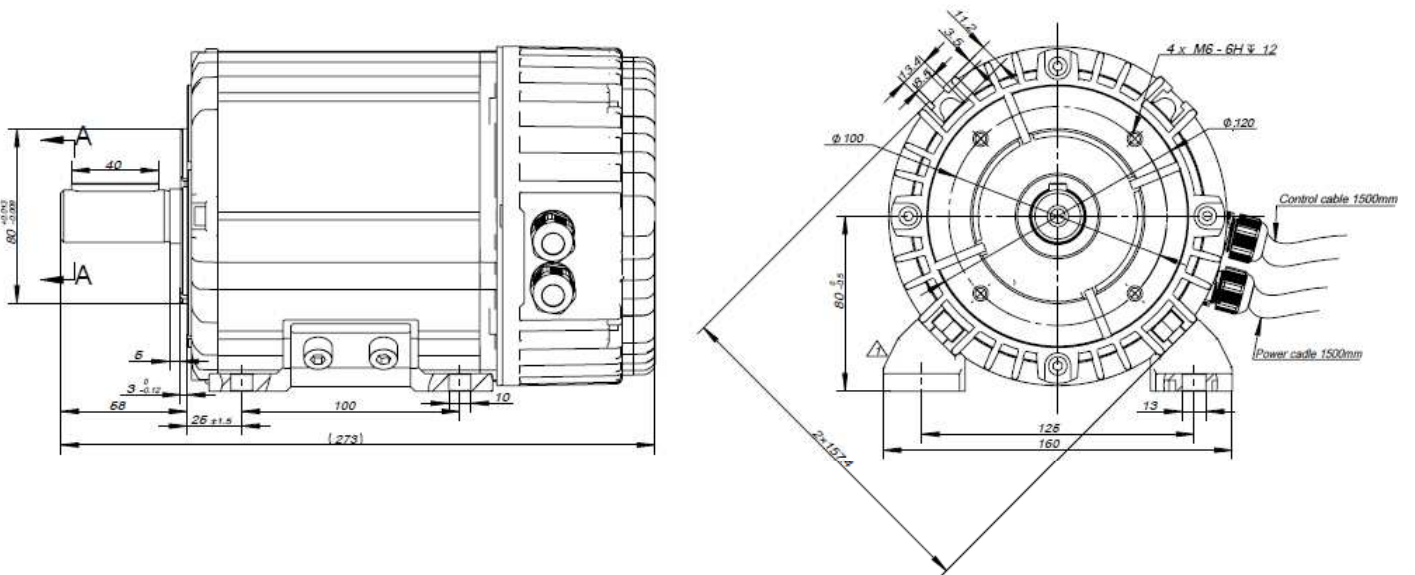
框號 Fram	B5					B14					B5R					B14R				
	N	M	P	S	T	N	M	P	S	T	N	M	P	S	T	N	M	P	S	T
71	110	130	160	10	3.5	70	85	105	M6	2.5	95	115	140	10	3	95	115	140	M8	3
90	130	165	200	12	3.5	95	115	140	M8	3	110	130	160	10	3.5	110	130	160	M8	3.5
100	180	215	250	15	4	110	130	160	M8	3.5	130	165	200	12	3.5	130	165	200	M10	3.5
132	230	265	300	15	4	130	165	200	M10	3.5	180	215	250	15	4	180	215	250	M12	4

F系列ECI電機外形圖及安裝尺寸 F series of ECI Motor Dimension drawings

F80ECIXB14X



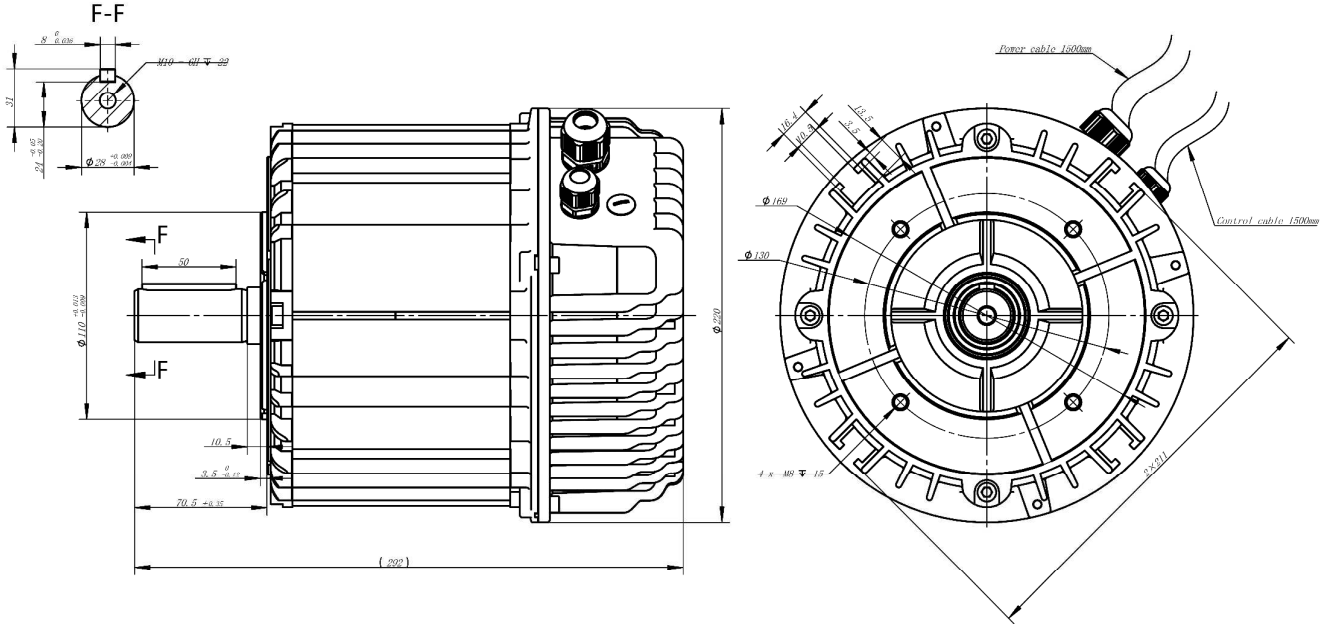
F80ECIXB34X



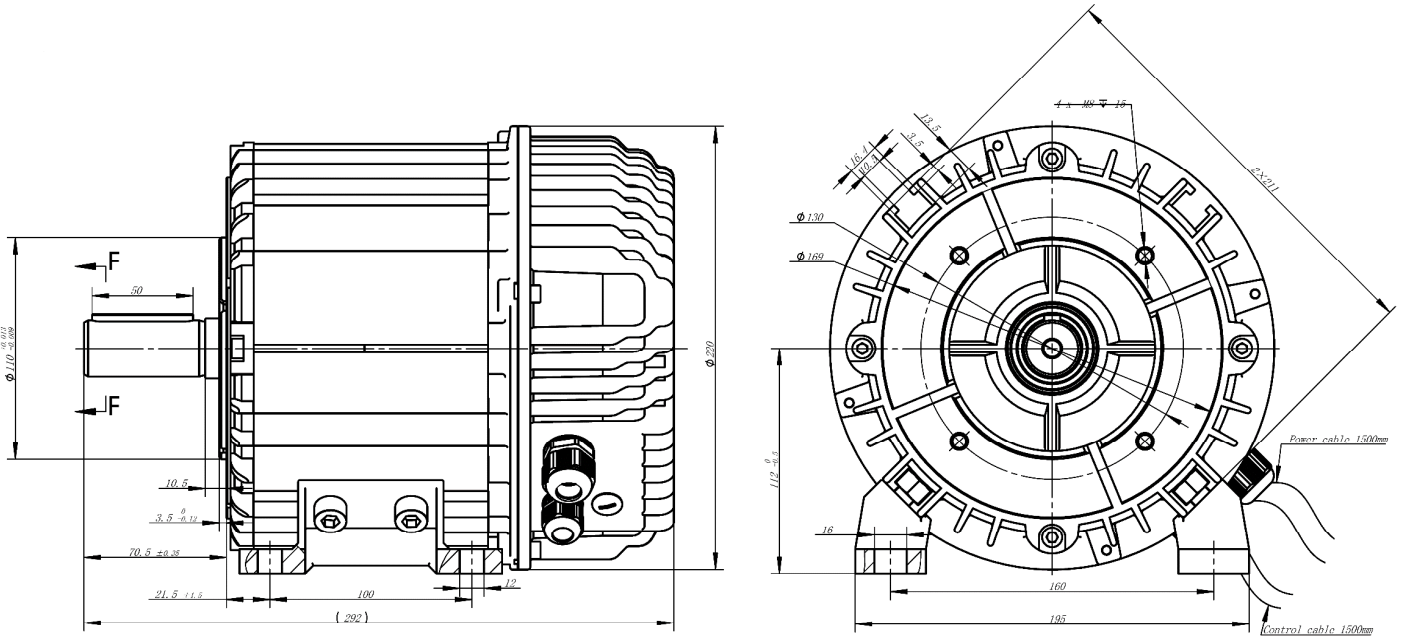


F系列ECI電機外形圖及安裝尺寸 F series of ECI Motor Dimension drawings

F112ECIXB14X

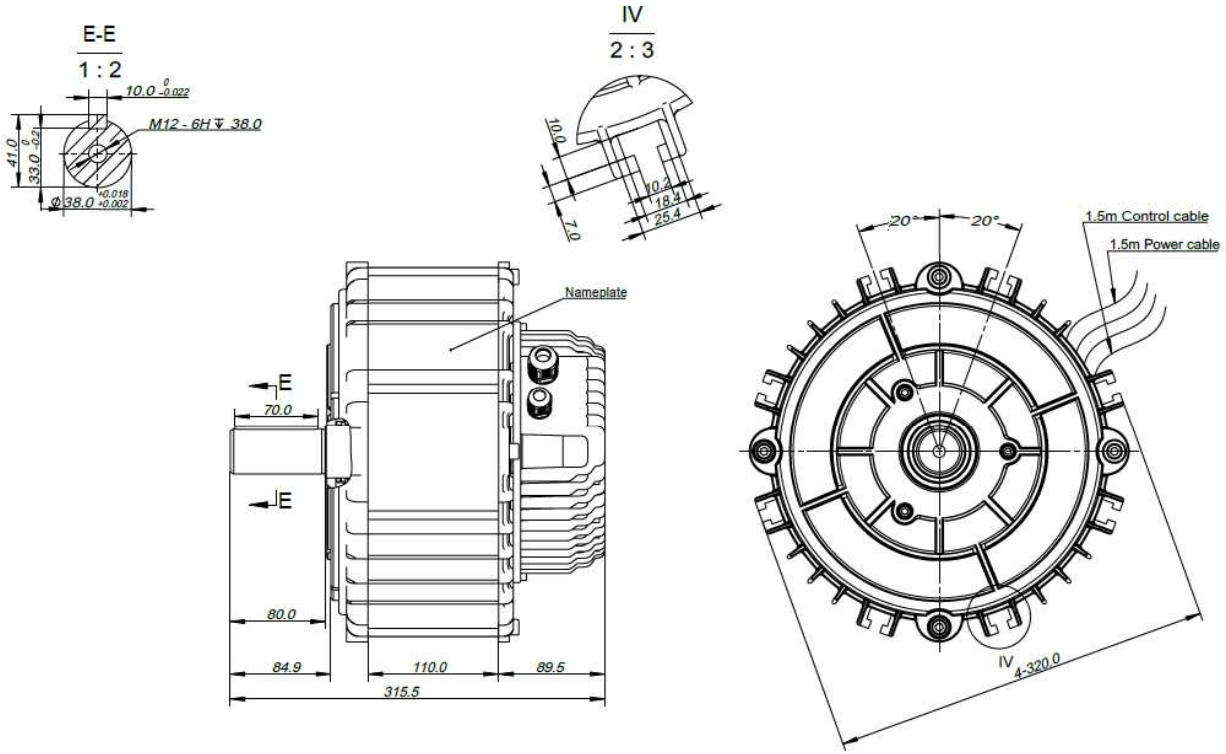


F112ECIXB34X



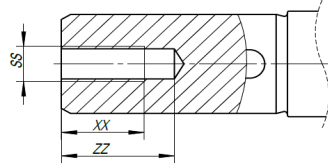
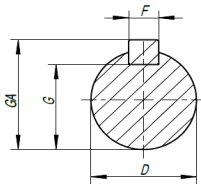
F系列ECI電機外形圖及安裝尺寸 F series of ECI Motor Dimension drawings

F160ECIXB13X

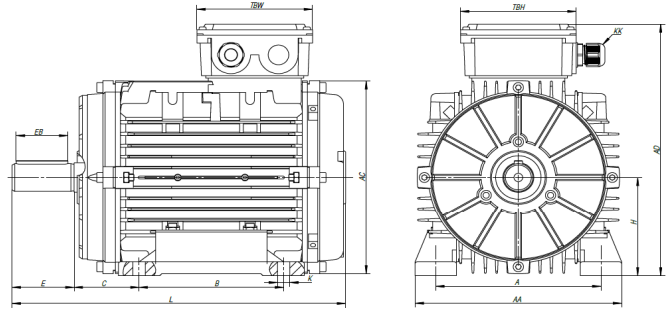


T系列EC電機外形圖及安裝尺寸

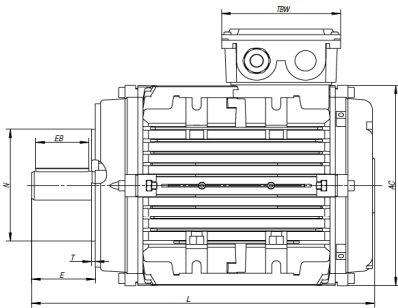
T series of EC Motor Dimension drawings



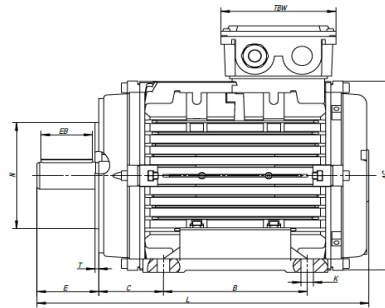
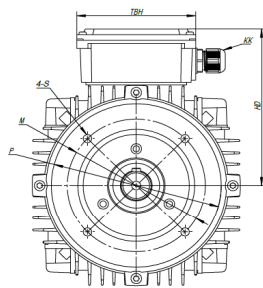
Shaft size (輸出軸尺寸)



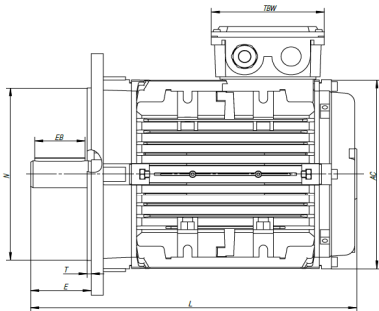
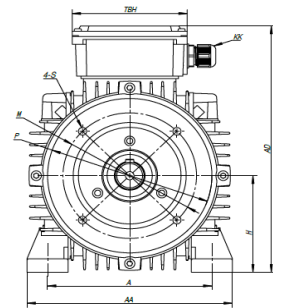
B3



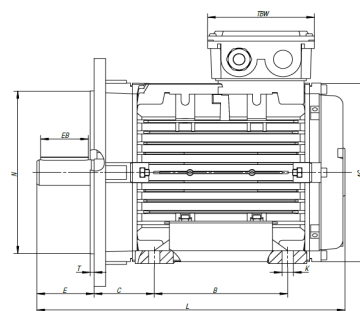
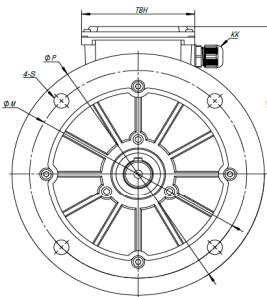
B14



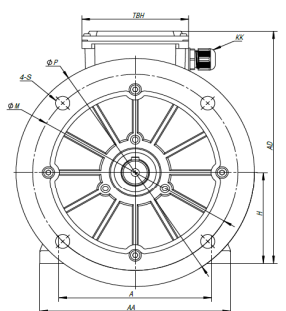
B34



B5



B35



框號 Frame	基座安裝 Foot Mounting						軸 Shaft							通用 General								
	H	A	B	C	D	E	F	G	K	SS	EB	XX	ZZ	AA	AD	HD	AC		AC		TBW	TBH
																	IC410	IC411	IC410	IC411		
71	71	112	90	45	φ14	30	5	11	7x10	M5	22	12	17	140	189	118	φ136	φ138	208	245	94	94
90	90	140	100	56	φ24	50	8	20	10x15	M8	40	19	25	175	235	145	φ175	φ177	244	315	105	105
100	100	160	140	63	φ28	60	8	24	12x16	M10	50	22	30	200	255	155	φ197	φ199	323	376	112	112
132	132	216	140	89	φ38	80	10	33	12x16	M12	70	28	37	260	318	186	φ259	φ261	395	460	112	112

框號 Frame	KK	B5					B14					B5R					B14R				
		N	M	P	S	T	N	M	P	S	T	N	M	P	S	T	N	M	P	S	T
71	1-M20x1.5	φ110	φ130	φ160	φ10	3.5	φ70	φ85	φ105	M6	2.5	φ95	φ115	φ140	φ10	3	φ95	φ115	φ140	M8	3
90	1-M20x1.5	φ130	φ165	φ200	φ12	3.5	φ95	φ115	φ140	M8	3	φ110	φ130	φ160	φ12	3.5	φ110	φ130	φ160	M8	3.5
100	1-M20x1.5	φ180	φ215	φ250	φ15	4	φ110	φ130	φ160	M8	3.5	φ130	φ165	φ200	φ15	3.5	φ130	φ165	φ200	M10	3.5
132	1-M25x1.5	φ230	φ265	φ300	φ15	4	φ130	φ165	φ200	M10	3.5	φ180	φ215	φ250	φ15	4	φ180	φ215	φ250	M12	4



郁昆企業有限公司

UCAN TRANSMISSION ENTERPRISE

TEL: 886-4-2567 9901 FAX:886-4-2567 9615

Email:youcan.tw@msa.hinet.net

No.19, Zhenxing 3rd Rd., Daya Dist., Taichung City, Taiwan (R.O.C.)

[www.you-can.com.tw](http://www.you-can.com.tw)